

MANUAL DE USO

TANQUES BOTELLA



Rotoplast

Planta Industrial

Parque Industrial La Brizuela Km. 22 Autopista Medellín - Bogotá / Guarne - Colombia
PBX: (604) 448 1101 / Línea gratuita de atención al cliente: 018000420100

www.rotoplast.com.co



TANQUES BOTELLA

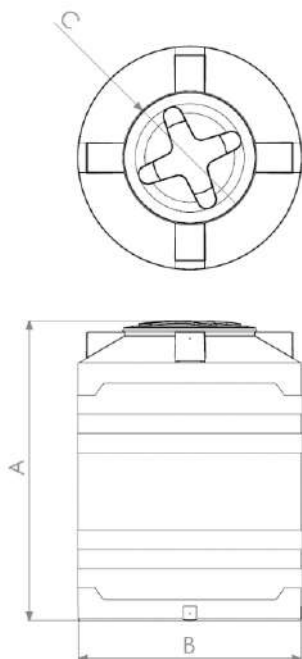
Los tanques tipo botella están diseñados para dar al usuario otra alternativa en el almacenamiento de agua, estos tanques son compactos, resistentes a la intemperie, higiénicos y resistentes a golpes. Cuentan con un diseño novedoso que permite arrumarlos uno sobre el otro para optimizar al máximo el transporte y ofrecer una gran estabilidad en el almacenamiento. Los tanques tipo botella están diseñados para dar al usuario otra alternativa en el almacenamiento de agua, estos tanques son compactos, resistentes a la intemperie, higiénicos y resistentes a golpes.

Cuentan con un diseño novedoso que permite arrumarlos uno sobre el otro para optimizar al máximo el transporte y ofrecer una gran estabilidad en el almacenamiento.

INFORMACIÓN BÁSICA

- Tapa roscada para tener un mejor sello que impide el ingreso de agentes externos.
- El tanque cuenta con cajas especiales en la parte superior para la instalación de accesorios hasta de 4".
- Área de estampación en bajo relieve para proteger el estampado del tanque.
- Diseño estructurado y novedoso según las tendencias internacionales del mercado.

INFORMACIÓN BÁSICA



Materiales:
Polietileno lineal

Colores:
Negro y Azul

Proceso:
Rotomoldeo

Capacidad (L)	A (cm)	B (cm)	C (cm)
300	83	77	46
600	138	80	46
1100	138	109	46
2000	175	130	70

Medidas aproximadas

Rotoplast

Planta Industrial

Parque Industrial La Brizuela Km. 22 Autopista Medellín - Bogotá / Guarne - Colombia
PBX: (604) 448 1101 / Línea gratuita de atención al cliente: 018000420100

www.rotoplast.com.co



LISTA DE ACCESORIOS

Accesorios Incluidos

Accesorio	Cantidad
Adaptador roscado hembra de 1"	2
Adaptador roscado macho de 1"	2
Adaptador macho de 1/2"	1
Empaque para tubería de 1"	2
Empaque para tubería de 1/2"	1

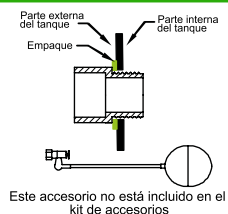
Accesorios opcionales que NO incluye el kit

- Válvula flotador tanque alto
- Cheque
- Unión Universal
- Válvula de paso
- Tubería PVC

ENSAMBLE DE ACCESORIOS

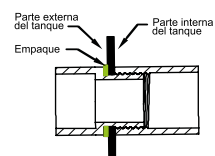
1 Conexión de entrada

- Consiste en:
- Adaptador macho de 1/2"
 - Empaque de 1/2"



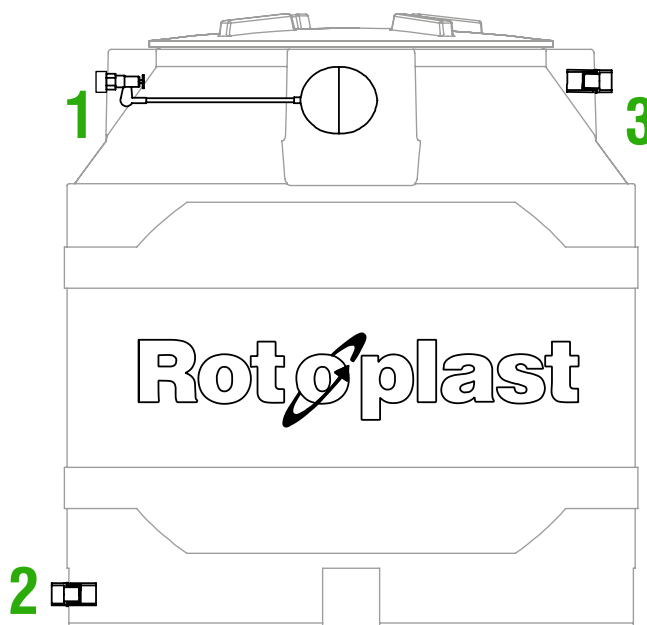
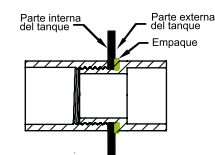
2 Conexión de salida

- Consiste en:
- Adaptador macho de 1"
 - Adaptador hembra de 1"
 - Empaque de 1"



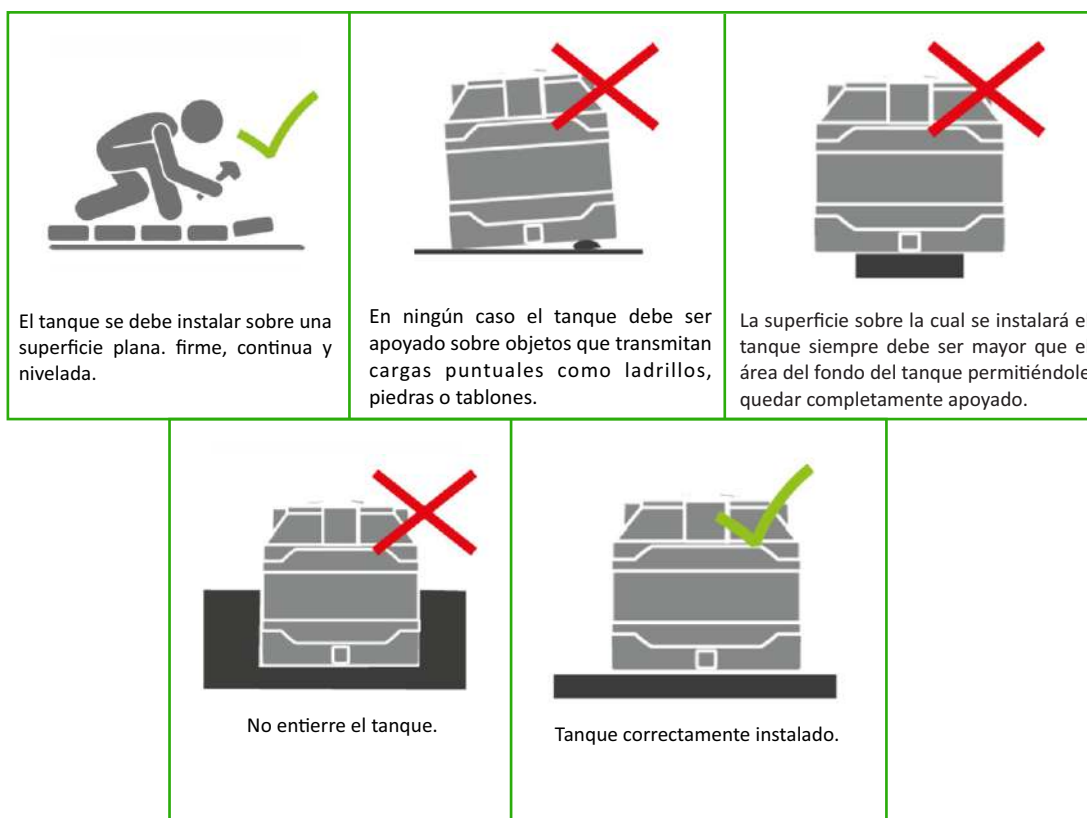
3 Conexión de rebose

- Consiste en:
- Adaptador macho de 1"
 - Adaptador hembra de 1"
 - Empaque de 1"

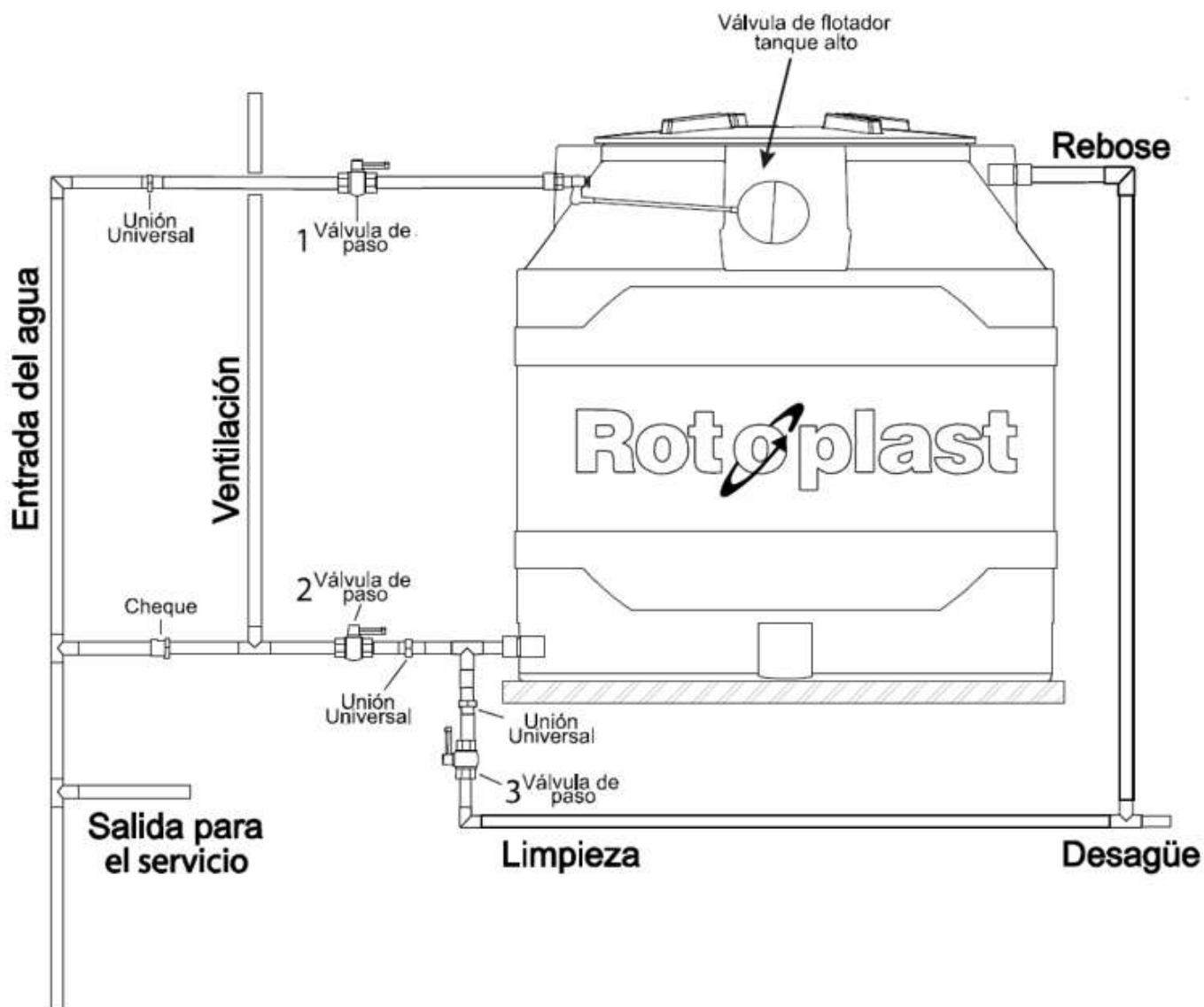


RECOMENDACIONES PARA LA INSTALACIÓN

- El tanque debe ser lavado y desinfectado antes de llenar con agua.
- La estructura de apoyo del tanque debe soportar el peso del tanque lleno de agua.
- Los tanques ROTOPLAST son solo para almacenamiento de agua.
- La instalación de los tanques debe hacerse con todos los recursos necesarios para la seguridad del personal de instalación el cual debe estar calificado para este trabajo.
- No instale los tanques cerca de fuentes de calor como hornos, motores entre otros.
- Durante el llenado del tanque, asegúrese de supervisar el proceso para evitar desbordamientos y posibles daños.



ESQUEMA SUGERIDO PARA LA INSTALACIÓN



PUESTA EN MARCHA EN USO

- La conexión de entrada está ubicada en la parte superior, esta conexión permite la entrada de agua que pasa por la válvula #1, normalmente en esta conexión se instala un flotador para controlar el llenado del tanque.
- La conexión de salida de agua está ubicada en la parte inferior del tanque debajo de la conexión de entrada, por esta sale el agua del tanque hacia la válvula #2.
- La conexión de rebose está al lado opuesto de la conexión de entrada, en esta conexión se llevan las aguas al desagüe para evitar derrames en el lugar de instalación.
- Si hace uso de dispositivo para controlar el llenado asegúrese de calibrarlos cuando se hace el llenado.

PASOS PARA USAR EL TANQUE

- Conecte los accesorios de entrada, salida y rebose.
- Revise que todas las conexiones estén ensambladas correctamente.
- Para proceder con el llenado del tanque cierre todas las válvulas y luego abra la válvula #1.
- Mientras llena, revise que no se presenten fugas en la tubería, accesorios o el mismo tanque hasta que el flotador cierre el paso de agua.
- Al tener el tanque lleno con agua coloque la tapa del tanque y proceda a abrir la válvula #2 para disponer del agua.
- Revise nuevamente todas las conexiones para finalizar la instalación.

Si requiere vaciar el tanque se recomienda leer las instrucciones de mantenimiento en la página 7.

PASOS PARA USAR EL TANQUE

- El tanque se utiliza para almacenar agua destinada a diversas aplicaciones, como el abastecimiento de agua potable, riego agrícola, sistemas contra incendios, entre otros.
- Este tanque está diseñado exclusivamente para el almacenamiento de agua a temperatura ambiente.
- No lo utilice para almacenar productos químicos u otros líquidos corrosivos.



MANTENIMIENTO

Realizar el mantenimiento según la normatividad vigente, tener presente que el mantenimiento se define según el uso, ubicación, recursos y/o accesorios instalados.

Si las conexiones se han realizado como lo sugiere RotoPlast y es necesario realizar el vaciado del tanque, lo primero que debe hacer es retirar la tapa del manhole, cerrar todas las válvulas y luego abra la válvula #3 hasta quedar completamente vacío.

Al estar vacío realice el lavado o mantenimiento necesario, luego asegúrese de eliminar los residuo del agente limpiador o cualquier otro residuo antes de llenarlo nuevamente.

Realice los pasos para puesta en marcha el tanque en la página 6 al terminar el mantenimiento.

RECOMENDACIONES DE MANTENIMIENTO

- Realizar inspecciones periódicas del tanque para garantizar su funcionamiento óptimo y prolongar su vida útil, se recomienda hacerlo mínimo una vez al mes.
- Durante las inspecciones, verificar el estado de la tapa, asegurándose de que esté bien cerrada.
- Limpiar el interior del tanque regularmente para eliminar sedimentos y residuos que puedan acumularse, utilizando métodos y productos apropiados para el material de polietileno.
- Inspeccionar las conexiones para detectar posibles fugas y realizar los ajustes necesarios.
- Antes de realizar trabajos de mantenimiento, asegúrese de vaciar completamente el tanque y desconectar cualquier suministro de agua.
- Al realizar tareas que involucren trabajar en alturas o trabajo en espacios confinados, como la instalación o mantenimiento del tanque, es fundamental cumplir con las normativas de seguridad vigentes para prevenir accidentes y lesiones.
- Además de las normas de seguridad específicas para trabajar en alturas y espacios confinados, es importante tener en cuenta cualquier otra normativa o regulación vigente y aplicable a las condiciones de uso del tanque. Por ejemplo, si el tanque se instala en un entorno industrial, es posible que se apliquen normas adicionales de seguridad relacionadas con la manipulación de productos químicos, la prevención de incendios u otros riesgos específicos del lugar de trabajo.



! TRANSPORTE

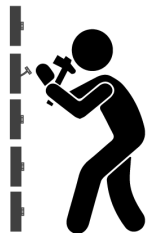
Al transportar el tanque, asegúrese de utilizar equipos adecuados y manipularlo con cuidado para evitar daños estructurales.

Asegure el tanque correctamente durante el transporte para evitar movimientos bruscos que puedan causar daños o accidentes.

REF.	UNIDADES POR CAMIÓN SENCILLO
300 L	72
600 L	48
1100 L	24
2000 L	9

Tabla de cantidades por camión

Garantizar que la zona de carga del camión no tenga superficies irregulares.



La zona de carga del camión debe ser suficientemente alto para que el tanque se desplace libremente en el cargue y descargue.



La plataforma de carga del camión debe ser plana y sin huecos.



La plataforma de carga del camión debe estar limpia.



✓ GARANTÍA

Rotoplast certifica que este producto es fabricado con los más altos estándares de calidad es elaborado dando cumplimiento a todas las disposiciones de tipo legal que apliquen, acorde a los lineamientos del sistema de gestión de calidad de ROTOPLAST, bajo la norma ISO 9001: 2015 y que cuentan con 50 años de garantía siempre que el producto sea utilizado en las condiciones de uso recomendadas por el fabricante ROTOPLAST.

Rotoplast

Planta Industrial

Parque Industrial La Brizuela Km. 22 Autopista Medellín - Bogotá / Guarne - Colombia
PBX: (604) 448 1101 / Línea gratuita de atención al cliente: 018000420100

www.rotoplast.com.co

